
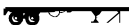
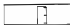

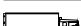
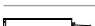



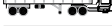
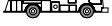








## SOLLEVATORI DA FOSSA SOSPESI SUSPENDED AIR HYDRAULIC PIT JACKS



	YAK 1810	YAK 1815
	•	•
	•	•
	•	•
	•	•
	•	•
	•	•
	•	•
	•	•
	•	•
	•	•
	•	•
	•	•
	•	•
	•	•
	•	•

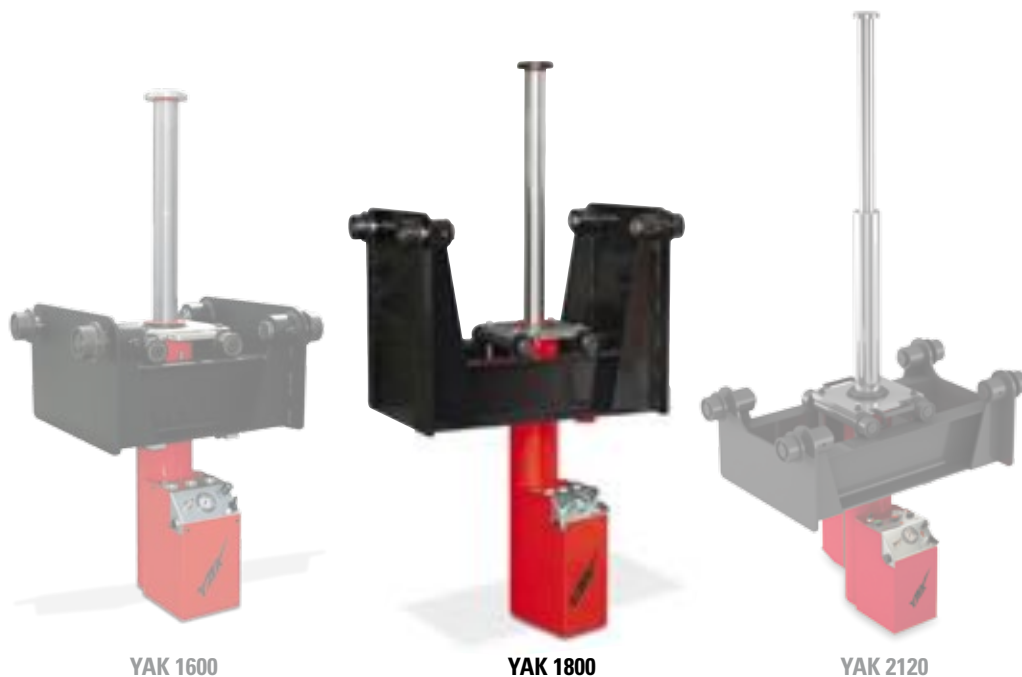
Sollevatore da fossa sospeso, adatto al sollevamento di mezzi pesanti o all'assistenza e alla manutenzione di cambi e differenziali. La nostra gamma offre numerosissimi modelli e personalizzazioni ideate per soddisfare ogni esigenza. Alle 2 diverse centraline oleopneumatiche (EASY e TOP) e alla versione con pompa manuale e avvicinamento rapido, affianchiamo traverse standard di 3 altezze differenti. La corsa dei pistoni va da 600 a 1200 mm (23.62 ÷ 47.24 in.) con portate da 5 a 20 t (6÷22 ton). Lo spostamento all'interno della fossa è garantito dai 4 rulli con cuscinetti, forniti con la traversa. I modelli 1620 e 1820 vengono forniti esclusivamente con traversa CUSTOMIZED, costruita appositamente con le misure della fossa del cliente. Su tutti gli altri modelli, è possibile richiedere la personalizzazione della traversa sia per la lunghezza (C), che per l'altezza (P). E' inoltre disponibile una vasta gamma di accessori. Ideale per officine con fosse.

*Suspended air hydraulic pit jack for lifting heavy vehicles or for the assistance and maintenance of speed and differential gears. Our range offers a whole host of models and customisations designed to meet all requirements. We use standard jacking beams of 3 different heights which can be matched with the 2 different hydraulic control units (EASY and TOP) and with the hand pump and quick approach version. Piston stroke ranges from 600 to 1200 mm (23.62 ÷ 47.24 in.) with capacities of 5 to 20 t (6÷22 ton). Movement inside the pit is guaranteed by the 4 rollers with bearings, supplied with the jacking beam. Models 1620 and 1820 are only supplied with a CUSTOMIZED jacking beam, made specifically for the measurements of the customer's pit. Jacking beam customisation can be asked for on all the other models in terms of length (C) and height (P). A comprehensive range of accessories is also available. Ideal for workshops with pit.*



# YAK 1810

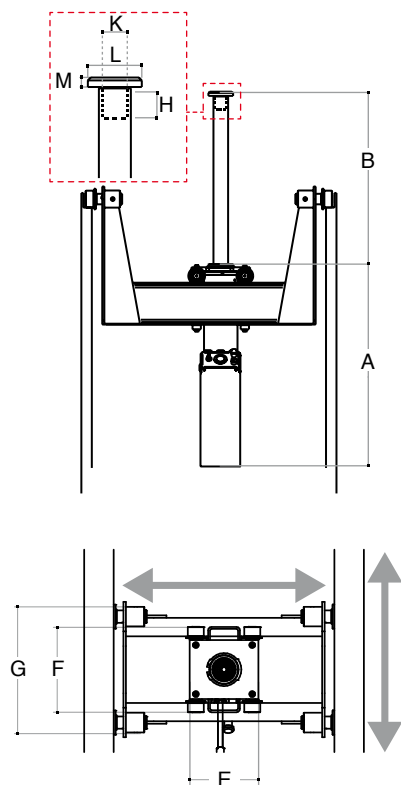
# YAK 1815



YAK 1600

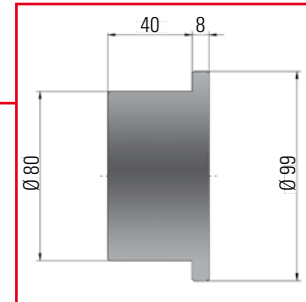
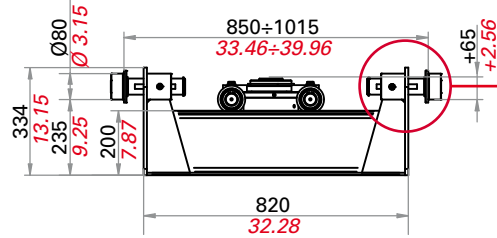
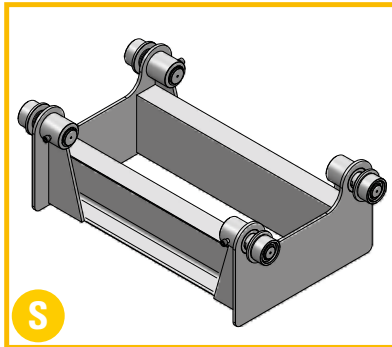
YAK 1800

YAK 2120

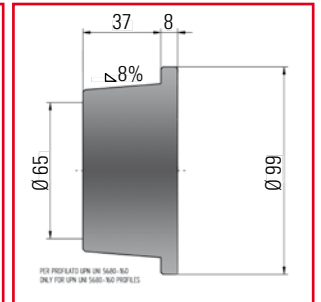


	YAK 1810	YAK 1815
Portata Capacity	10 t <i>11 ton</i>	15 t <i>16 ton</i>
Peso netto Net weight	275 kg <i>606 lb</i>	275 kg <i>606 lb</i>
Pressione di alimentazione Working air pressure	8-10 bar <i>116-145 psi</i>	8-10 bar <i>116-145 psi</i>
Consumo d'aria Air waste	600 nl/min	600 nl/min
<b>A</b>	975 mm <i>38.39 in</i>	975 mm <i>38.39 in</i>
<b>B</b>	800 mm <i>31.5 in</i>	800 mm <i>31.5 in</i>
<b>E</b>	310 mm <i>12.2 in</i>	310 mm <i>12.2 in</i>
<b>F</b>	350 mm <i>13.58 in</i>	350 mm <i>13.58 in</i>
<b>G</b>	550 mm <i>21.65 in</i>	550 mm <i>21.65 in</i>
<b>H</b>	60 mm <i>2.36 in</i>	60 mm <i>2.36 in</i>
<b>K</b>	55 mm <i>2.17 in</i>	55 mm <i>2.17 in</i>
<b>L</b>	118 mm <i>4.65 in</i>	118 mm <i>4.65 in</i>
<b>M</b>	20 mm <i>0.79 in</i>	20 mm <i>0.79 in</i>

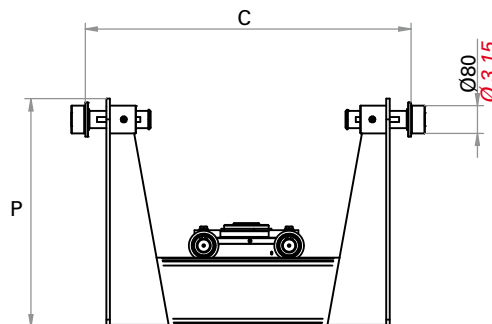
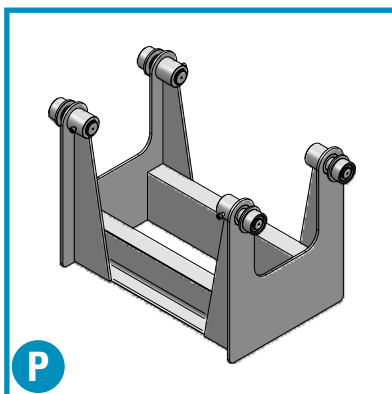
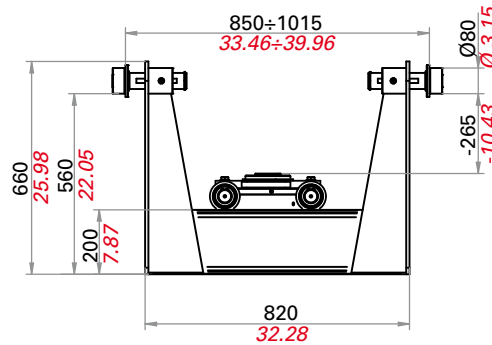
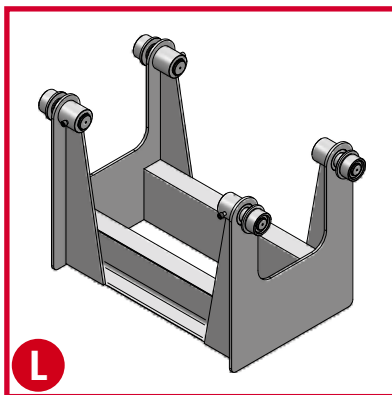
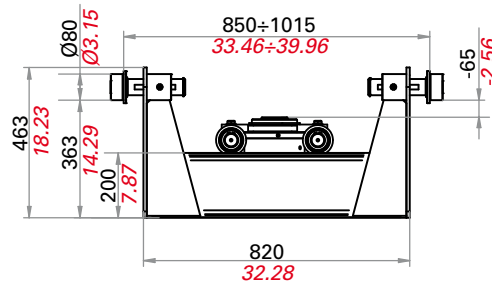
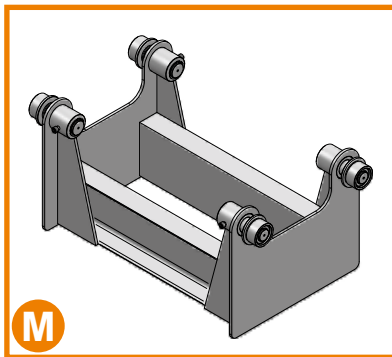
# TRAVI / BEAMS



**RUOTE STANDARD REGOLABILI**  
**ADJUSTABLE STANDARD WHEELS**



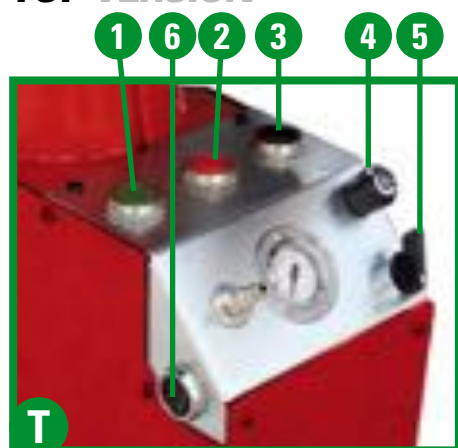
**RUOTE CONICHE A RICHIESTA**  
**CONICAL WHEELS ON DEMAND**



# CENTRALINE / POWER UNITS

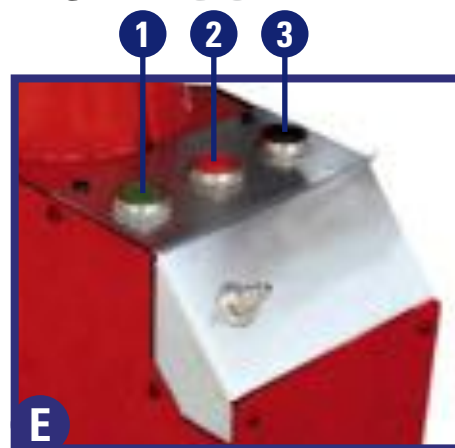
**YAK 1610**  
**YAK 1615**  
**YAK 1810**  
**YAK 1815**  
**YAK 2120**

## VERSIONE TOP TOP VERSION



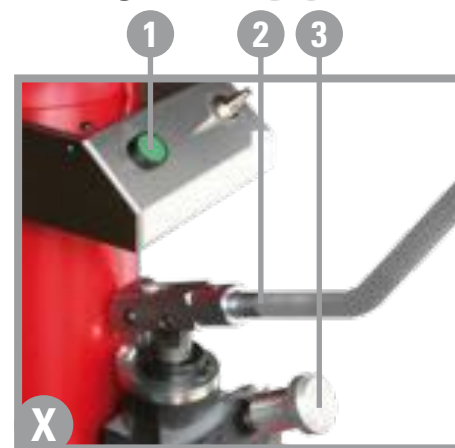
- 1\_ Avvicinamento rapido  
*Quick approach*
- 2\_ Sollevamento  
*Lifting*
- 3\_ Discesa rapida  
*Quick descent*
- 4\_ Regolazione velocità motore/sollevamento  
*Adjusting motor speed/lifting*
- 5\_ Selettore velocità motore/sollevamento  
*Motor speed/lifting selector*
- 6\_ Discesa millimetrica  
*Fine jack drop adjustment*

## VERSIONE EASY EASY VERSION



- 1\_ Avvicinamento rapido  
*Quick approach*
- 2\_ Sollevamento  
*Lifting*
- 3\_ Discesa rapida  
*Quick descent*

## VERSIONE MANUALE MANUAL VERSION



- 1\_ Avvicinamento rapido  
*Quick approach*
- 2\_ Sollevamento  
*Lifting*
- 3\_ Discesa  
*Descent*

Articolo Item	Corsa Stroke (mm)	Portata Capacity		Larghezza fossa Pit width		Altezza traversa Beam height					Comandi Controls				Tipo ruota Wheel type		
		(t)	(US ton)	Standard (mm)	Cod. personalizzata Cod. Customized	Cod.	Cod.	Cod.	Cod.	Cod.	Cod.	Cod.	Cod.	Cod.	Standard	Conica Conic	
<b>YAK 1610</b>	600	10	11	850-1015	<b>C</b>	<b>S</b>	<b>M</b>	<b>L</b>	<b>P</b>	<b>Easy</b>	<b>E</b>	<b>Top</b>	<b>T</b>	<b>Manual</b>	<b>X</b>	-	W
<b>YAK 1615</b>	600	15	16,5	850-1015	<b>C</b>	<b>S</b>	<b>M</b>	<b>L</b>	<b>P</b>	<b>Easy</b>	<b>E</b>	<b>Top</b>	<b>T</b>	<b>Manual</b>	<b>X</b>	-	W
<b>YAK 1810</b>	800	10	11	850-1015	<b>C</b>	<b>S</b>	<b>M</b>	<b>L</b>	<b>P</b>	<b>Easy</b>	<b>E</b>	<b>Top</b>	<b>T</b>	<b>Manual</b>	<b>X</b>	-	W
<b>YAK 1815</b>	800	15	16,5	850-1015	<b>C</b>	<b>S</b>	<b>M</b>	<b>L</b>	<b>P</b>	<b>Easy</b>	<b>E</b>	<b>Top</b>	<b>T</b>	<b>Manual</b>	<b>X</b>	-	W
<b>YAK 2120</b>	1200	15/5	16.5 / 5.5	850-1015	<b>C</b>	<b>S</b>	<b>M</b>	<b>L</b>	<b>P</b>	<b>Easy</b>	<b>E</b>	<b>Top</b>	<b>T</b>	<b>Manual</b>	<b>X</b>	n/a	n/a